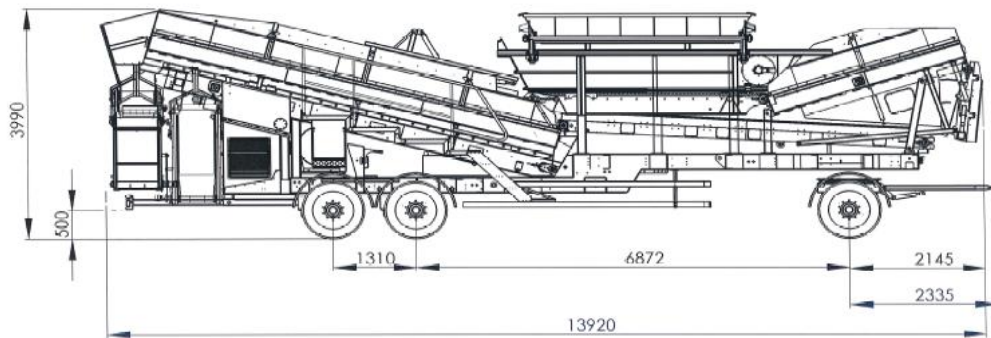


Technisches Datenblatt – Sternsieb 3-mb

Sternsieb 3 Fraktion, Version radmobil "3-Achs-Fahrgestell"



Schutzvermerk nach ISO 16016 beachten!

Allgemeines:

Durchsatzleistung:	max. bis 150 t bzw. 200 m ³ pro Stunde
Gewicht:	ca. 20 t (variiert nach Ausstattung)
Bauform:	3-Achs-Fahrgestell nach StVZO
Abnahmen:	CE – Erklärung / Fahrzeugzulassung nach StVO (*)

Bunker:

Fördergut:	Sämtliches Schüttgut, Kompost, Erde, Müll usw. Wir empfehlen jedoch bei Fremdkörpern wie Steinen, Eisen größer als 400mm eine Vorschaltung mit Stangenrost
Aufnahmevermögen:	5,00 m ³
Bunkermaße:	1,20 m x 3,90 m unten 1,80 m x 4,20 m oben
Beladungshöhe:	3,00 m (inkl. Gitterrost 3,35 m)
Antrieb:	Stirnradgetriebe / Danfoss mit einer Bunkerstabwalze
Fördergeschwindigkeit:	Stufenlos regelbar, bei Überlastung automatische Ab- / Einschaltung.
Gurtbreite:	1,20 m
Profilierung:	Profilierter Gurt mit glatter Oberfläche

Sternsieb:

Sternsiebfraktionen:	Absiebung 1: 30 – 80 mm Absiebung 2: 5 – 35 mm je nach Kundenwunsch
Sternsiebabmessungen:	Siebdeck 1: 1,20 m x 3,20 m Siebdeck 2: 1,20 m x 6,70 m
Antrieb:	Danfoss OMS, hochwertige Rollenkette mit gehärteten galvanisierten Doppelkettenrädern
Lagerung:	Hochwertige Flanschlager, Größe je nach Absiebunggröße unterschiedlich. Um eine längere Lebensdauer zu erreichen sind die Lager mit Zentralschmierpunkten versehen.
Kettenkasten:	Seitlich aufklappbar

Feinkornaustragband:

(rechte Seite)	
Abmessungen:	0,65 m x 4,10 m
Fördergeschwindigkeit:	Stufenlos regelbar
Profilierung:	Glatt
Antrieb:	Danfoss OM

Technisches Datenblatt – Sternsieb 3-mb

Sternsieb 3 Fraktion, Version radmobil “3-Achs-Fahrgestell“

Mittelkornband: (*)

(linke Seite)

Abmessungen:	0,65 m x 4,10 m
Fördergeschwindigkeit:	Stufenlos regelbar
Profilierung:	Glatt
Antrieb:	Danfoss OM

Unterband: (*)

Abmessungen:	1,20 m x 5,90 m
Fördergeschwindigkeit:	Stufenlos regelbar
Profilierung:	Glatt
Antrieb:	Danfoss OM

Motorspezifikation:

Hersteller:	Perkins / 1106D - E66TA
Typ:	1106
Leistung:	130 kW
Abgasnorm:	Zertifiziert nach neuester Norm
Kühlung:	Wassergekühlt
Dieseltank:	380 Liter

Elektrische Steuerung:

Darstellung:	Graphisches CAN-BUS Farbdisplay 6,5 “
Funktion:	Mit integrierter CAN-BUS-STEUERUNG
Bedienerschaltschrank:	0,50 m x 0,50 m x 0,21 m
Bedienung:	Über Handbetrieb / wahlweise Funkfernsteuerung (*)
Beschreibung:	Bedienungsfreundlich durch automatisches Start-Stopp Programm

Hydraulik:

Pumpen:	Bosch – Rexroth A10V0 Tandem
Ventile:	Danfoss PVG 32
Kühlung:	Hydraulische Luftkühlung
Filter:	Druck- und Rücklauffilter
Hydrauliktank:	250 Liter
Beschreibung:	Sicherheitseinrichtung durch Niveauabschaltung bei Hydraulikölverlust

Fahrgestell:

Bereifung:	385 / 55 R22,5
Bremse:	Knorr ABS / EBS sensiert.
Achsen:	Tandemachse SAF max. 9 t pro Achse
Federung:	Luftfederung

Lackierung:

Grundierung:	Eposist Lackierung
Endlackierung:	PU – Finish Lack
Farbton:	Narzissengelb (RAL 1007) (**), Schwarz (RAL 9005) und verzinkte Teile

*(optionale Bestellmöglichkeit)

** (optional in anderen Farbtönen möglich)

