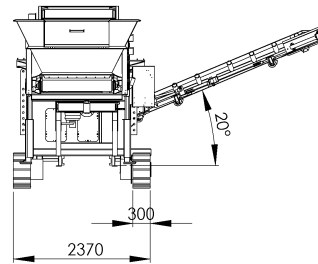
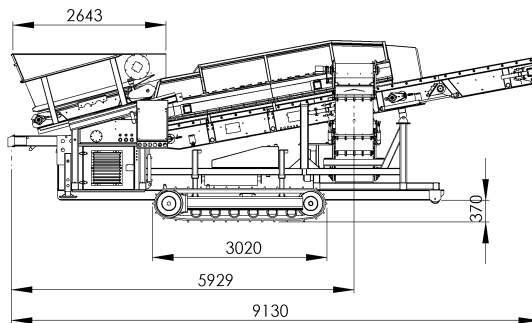


## Technisches Datenblatt - Sternsieb 2-hta

Sternsieb 2 Fraktionen, Hakenlift Version raupenmobil



Schutzvermerk nach ISO 16016 beachten!

### Allgemeines:

<b>Durchsatzleistung:</b>	max. 120 m <sup>3</sup> pro Stunde
<b>Gewicht:</b>	ca. 14 t
<b>Bauform:</b>	Hakenlift, raupenmobil
<b>Abnahmen:</b>	CE - Erklärung / Fahrzeugzulassung nach StVO (*)
<b>Transportmaße:</b>	2,55 m x 2,68 m x 6,80 m

### Bunker:

<b>Fördergut:</b>	Sämtliches Schüttgut, Kompost, Erde, Müll usw.
<b>Aufnahmekapazität:</b>	2,50 m <sup>3</sup>
<b>Beladungshöhe:</b>	2,70 m
<b>Antrieb:</b>	Stirnradgetriebe / Danfoss OM
<b>Fördergeschwindigkeit:</b>	Stufenlos regelbar, bei Überlastung automatische Ab- / Einschaltung.
<b>Gurtbreite:</b>	1,20m
<b>Profilierung:</b>	Profiliertes Band mit glatter Oberfläche

### Sternsieb:

<b>Sternsiebfraktionen:</b>	8 mm – 80 mm je nach Kundenwunsch
<b>Sternsiebabmessungen:</b>	1,20 m x 4,20 m
<b>Antrieb:</b>	Danfoss OMS, hochwertige Rollenkette mit gehärteten, galvanisierten Doppelkettenrädern
<b>Lagerung:</b>	Hochwertige Flanschlager, Größe je nach Absiebunggröße unterschiedlich. Um eine längere Lebensdauer zu erreichen sind die Lager mit Zentralschmierpunkten versehen.
<b>Kettenkasten:</b>	Seitlich aufklappbar

### Feinkornaustragband:

<b>(rechte Seite)</b>	
<b>Abmessungen:</b>	0,65 m x 5,10 m
<b>Fördergeschwindigkeit:</b>	Stufenlos regelbar
<b>Profilierung:</b>	Glatt
<b>Antrieb:</b>	Danfoss OM

### Überkornband:

<b>(nach hinten)</b>	
<b>Abmessungen:</b>	1,20 m x 2,45 m
<b>Fördergeschwindigkeit:</b>	Stufenlos regelbar
<b>Profilierung:</b>	Glatt
<b>Antrieb:</b>	Danfoss OM

## Technisches Datenblatt - Sternsieb 2-hta

Sternsieb 2 Fraktionen, Hakenlift Version raupenmobil

### Sammelband:

Abmessungen:	1,20 m x 3,10 m
Fördergeschwindigkeit:	Stufenlos regelbar
Profilierung:	Glatt
Antrieb:	Danfoss OM

### Motorspezifikation:

Hersteller:	Perkins / 1104C
Typ:	1104
Leistung:	61 kW
Abgasnorm:	Zertifiziert nach neuester Norm
Kühlung:	Wassergekühlt
Dieseltank:	380 Liter

### Elektrische Steuerung:

Bedienerschaltschrank:	0,50 m x 0,50 m x 0,21 m
Bedienung:	Über Handbetrieb (über Poti)
Beschreibung:	Bedienungsfreundlich durch automatisches Start-Stopp Programm

### Hydraulik:

Pumpen:	Bosch – Rexroth A10V0 Tandem
Ventile:	Danfoss PVG 32
Kühlung:	Hydraulische Luftkühlung
Beschreibung:	Sicherheitseinrichtung durch Niveauabschaltung bei Hydraulikölverlust

### Raupenfahrwerk:

Abmessungen:	0,30 m x 3,10 m
Steuerung:	Maschine hydraulisch absenkbar, Fahrwerk angetrieben durch Funkfernbedienung

### Lackierung:

Grundierung:	Eposist Lackierung
Endlackierung:	PU – Finish Lack
Farbton:	Narzissengelb (RAL 1007) (**), Schwarz (RAL 9005) und verzinkte Teile

\*(optionale Bestellmöglichkeit)

\*\* (optional in anderen Farbtönen möglich)